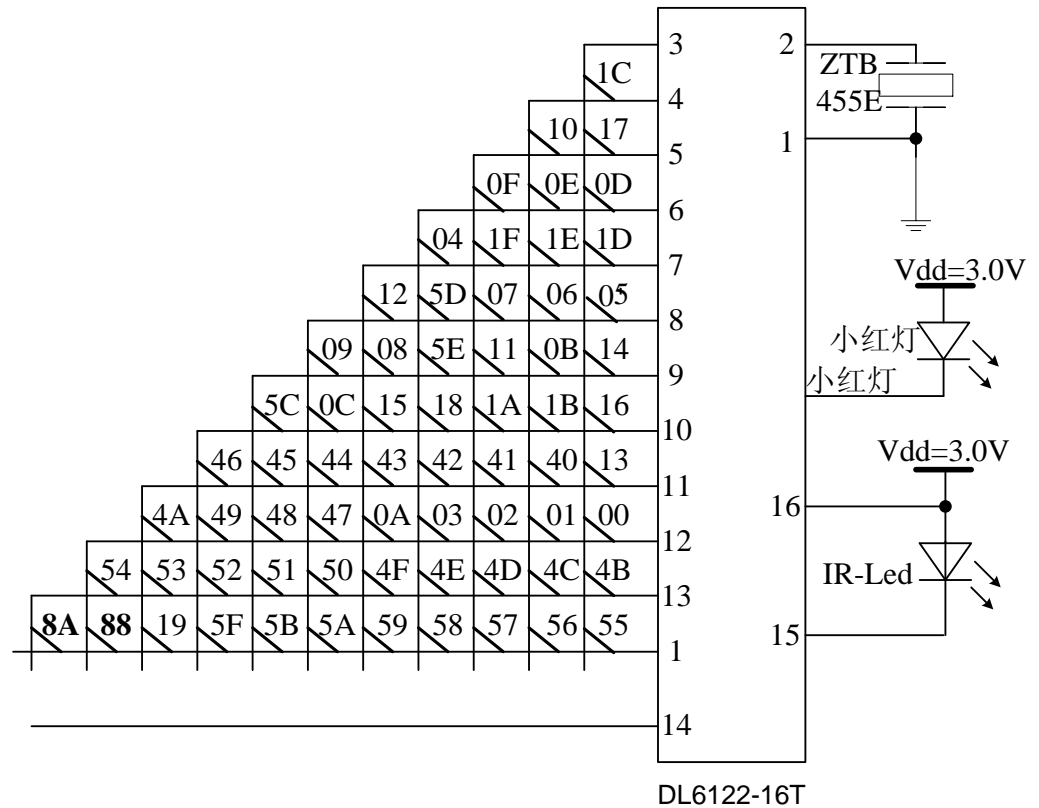
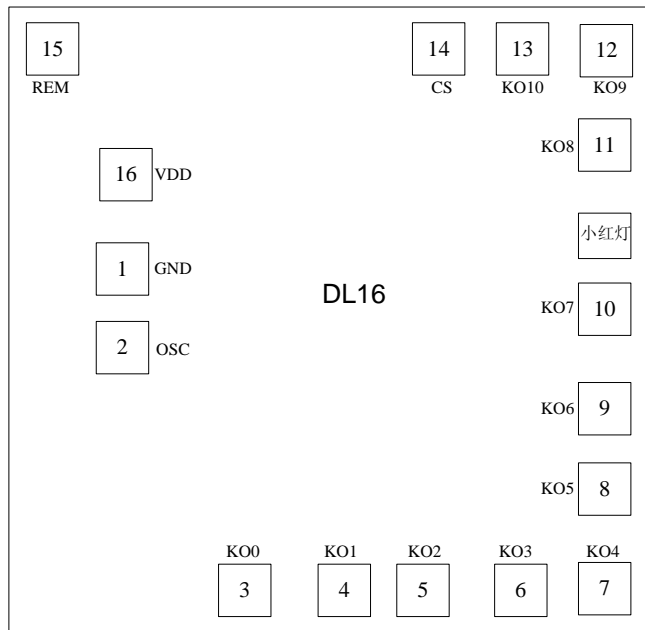




DL6122-16T 简易使用说明书(原理图和 PAD 图)

DL6122-16T 是符合 NEC 编码规范的一款 16 脚遥控器发射芯片，该码型有 16 位客户码+8 位数据码和 8 位数据码的反码，相对于其他公司的 16 脚 DL6122 芯片，我们还集成了电源滤波电容和三极管，客户在使用该 QQ 芯片的时候，外围无须再使用 47uF 的电解电容和三极管；

14 脚接对应的管脚	悬空	3	4	5	6	7	8	9	10	11	12	13
用户码	60DF	B847	C03F	004A	003F	00BE	308E	09F6	03FC	00FD	807F	3EAB



注：芯片内部已设置电源滤波电路和三极管驱动，外围可以无须再加。